



Инструкция по эксплуатации

TC-AEL-68
LC-AEL-330

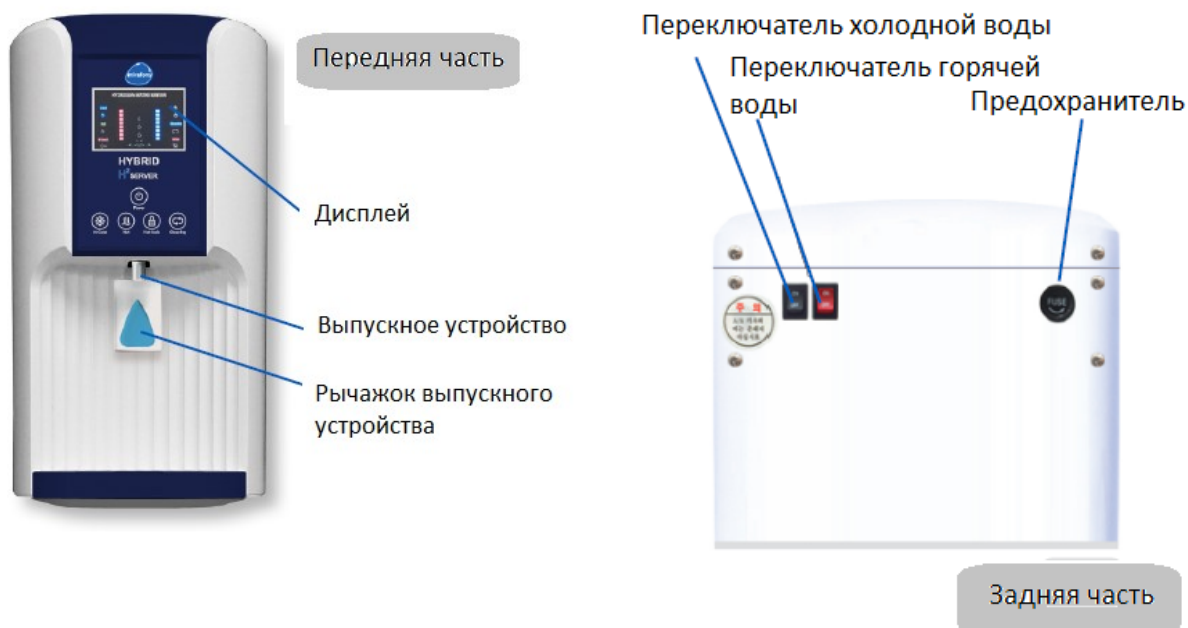


 **Гарантийный
сертификат** 

Название устройства			
Модель	LC-AEL-330, TC-AEL-68		
Гарантийный период	Заводская гарантия 1 год		
Дата покупки	День	Месяц	Год
Ф.И.О. покупателя			
Адрес покупателя			
Контактная информация покупателя			
Место покупки			

СДЕЛАНО В КОРЕЕ

Описание устройства



Условия и спецификации

Наименование устройства			
Наименование модели	LC-AEL-330	TC-AEL-68s	TC-AEL-68
Расчетное напряжение	230В / 50Гц	230В / 50Гц	230В / 50Гц
Размер	250(В) x 440(Г) x 1150(В)	250(В) x 440(Г) x 460(В)	250(В) x 440(Г) x 460(В)
Уровень генерации водорода	Примерно 1000мкг/л или более	Примерно 1000мкг/л или более	Примерно 1000мкг/л или более
Объем бака холодной воды	5л	5л	5л
Объем бака горячей воды	1,2л	1,2л	1,2л
Расчетное потребление энергии	400Вт	400Вт	400Вт
Макс. давление	Меньше, чем 6кгс/см	Меньше, чем 6кгс/см	Неприменимо
Макс. температура	5~40°C	5~40°C	5~40°C
pH	7,0~8,0	7,0~8,0	7,0~8,0
Предназначение	Дом/Бизнес/Офис	Дом/Бизнес/Офис	Дом/Бизнес/Офис
Цикл замены фильтра	1 — 1й угольный блочный фильтр 1- 2й комбинированный фильтр 2й дренажный угольный фильтр	1 — 2й комбинированный фильтр 2й дренажный угольный фильтр	1 — 2й дренажный угольный фильтр

> Концентрация растворенного водорода может немного отличаться, в зависимости от типа поставляемой воды.

Контрольная панель управления



Индикационная панель

Контрольная панель (кнопки)



Питание

Включить питание: Нажать иконку «Питание»

Выключить питание: Нажать иконку «Питание» и держать более 3 секунд.



Очистка генератора водорода

Данное устройство спроектировано так, чтобы автоматически чистить генератор водорода, однако, если Вы захотите почистить генератор дополнительно, нажмите кнопку «Очистка» и держите более 3 секунд для внеочередной очистки.



Холодная вода

(нажмите переключатель холодной воды)

1. После нажатия рычажка выпускного устройства вода начнет литься в течение примерно 5 секунд.

2. Вода поступает объемом макс. 1 литр за одно включение устройства. Остановить подачу воды Вы можете, нажав кнопку снова.

Перезагрузка после смены фильтра

Нажмите и держите кнопку «Питание» в течение 3 секунд для выключения питания устройства, а затем нажмите и держите кнопку «H-Cold» в течение 3 секунд для перезагрузки, сопровождающейся звуковым сигналом. Затем снова включите устройство.



Блокировка горячей воды ВКЛ/ВЫКЛ

Если Вы нажмете эту клавишу и будете держать более 3 секунд, после этого Вы сможете

Цикл замены фильтра

Цикл замены фильтра установлен на 6 месяцев. Все фильтры должны быть заменены в этот срок.

использовать клавишу горячей воды. Нажмите клавишу снова, чтобы заблокировать горячую воду обратно.



Горячая вода

(нажмите переключатель горячей воды)

1. После нажатия рычажка выпускного устройства, вода начнет литься в течение 5 секунд.
2. Вода поступает объемом макс. 1 литр за одно включение устройства. Остановить подачу воды Вы можете, нажав кнопку снова.

Табло индикации



Cold



Индикатор загорается, когда течет холодная вода (Не забудьте включить переключитель сзади устройства).

Hot



Индикатор загорается, когда течет горячая вода (Не забудьте включить переключитель сзади устройства).

H-Lock



ВКЛ.: Горячая вода заблокирована / ВЫКЛ.: горячую воду можно получить из устройства.

H2



Индикатор загорается, когда генерируется вода, обогащенная водородом.

Cleaning



Индикатор последовательно мигает, когда идет процедура очистки.

Filter



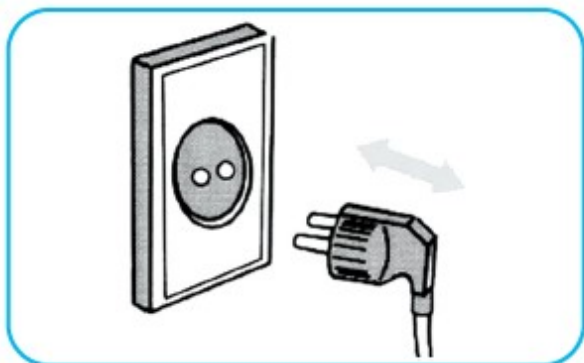
Индикатор загорается, когда приходит время заменить фильтр.

> Холодная и горячая вода не будут течь, если не использовать переключатели на задней стороне устройства.

> Вся вода, получаемая при помощи этого устройства, является обогащенной водородом.

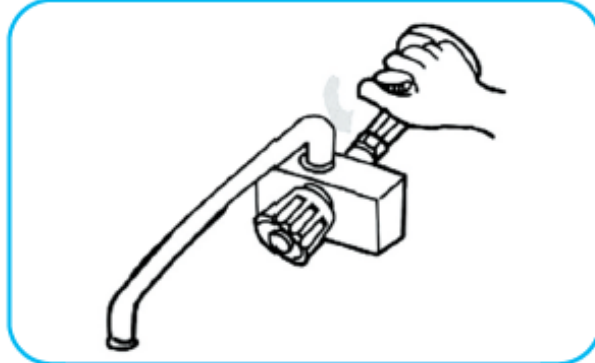
Как пользоваться устройством

1. Подсоедините кабель питания



* Пожалуйста, проверьте питание в розетке и подключите кабель устройства.

2. Откройте вентиль для подаваемой воды.



* Если клапан для подаваемой воды закрыт, вода не будет поступать в устройство.

(Всегда держите этот клапан в открытом состоянии, за исключением случаев, когда Вы надолго уезжаете).

3. Нажмите переключатели Горячей / Холодной ВОДЫ. (Нажмите переключатель после того, как наполните резервуары для холодной и горячей воды).



* Пожалуйста, переведите переключатель горячей воды в позицию «ON»

* На подогрев воды уходит примерно 30 минут. (25°C → 85°C)

* Пожалуйста, переведите переключатель холодной воды в позицию «ON»

* На охлаждение воды уходит примерно 60 минут (25°C → 5°C)



ВНИМАНИЕ

Пользуйтесь горячей водой с осторожностью!

Проверка перед установкой

1. Проверьте питание.

Это устройство можно использовать при 220В-230В и 50Гц или 60Гц.

2. Проверьте, не протекает ли клапан подаваемой воды.

Убедитесь, что в месте соединения трубы с клапаном подаваемой воды нет протечки перед тем, как начать пользоваться устройством.

3. Подсоединять только к холодной воде

При подключении очистителя воды к трубе с горячей водой может пострадать фильтр, а также может снизиться качество очищения воды.

4. Подача горячей и холодной воды.

После очистки воды в течение 30 минут наполнения резервуара, нажмите переключатели холодной и горячей воды (перевод переключателей горячей и холодной воды в позицию «ON» без наличия воды в резервуарах может вызвать поломку устройства).



Предосторожности при установке



ВНИМАНИЕ

Пожалуйста, соблюдайте нижеуказанные инструкции при установке.



* Поместите устройство на ровную горизонтальную поверхность.



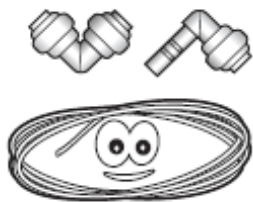
* Установите устройство в теплое место, где не бывает минусовых температур.



* Избегайте воздействия прямых солнечных лучей или горячего воздуха.



* Установите устройство в хорошо проветриваемом месте.



* Подсоедините шланг к фитинговому соединению для подаваемой воды, расположенному на задней стороне устройства.



* При перемещении устройства не наклоняйте его больше, чем на 45 градусов, и подсоединяйте его к питанию не раньше, чем через час после перемещения.

Как установить устройство

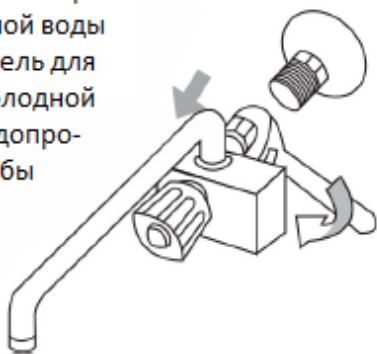


ВНИМАНИЕ

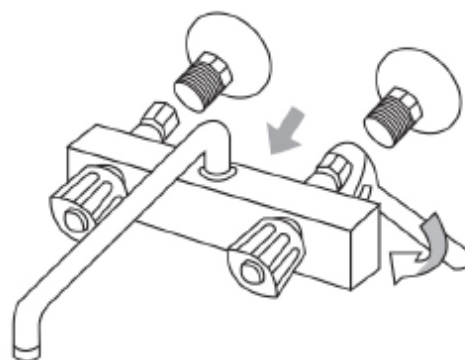
При установке устройства в первый раз, позвольте 2 литрам воды свободно вылиться перед началом использования.

> Убедитесь в том, что перекрыли воду в трубе перед тем, как приступить к установке.

1. Отсоедините кран для холодной воды или смеситель для горячей/холодной воды от водопроводной трубы

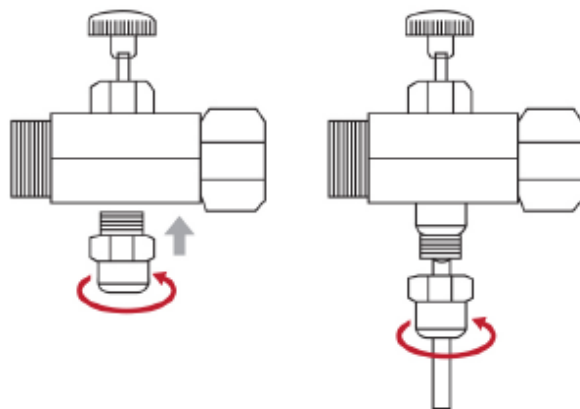


2. Подсоедините отводную трубу к крану холодной воды или отводную трубу для холодной воды плюс балансирующий переходник для горячей воды к смесителю горячей/холодной воды.



3. Подсоедините впускной шланг к отводной трубе как указано на картинке.

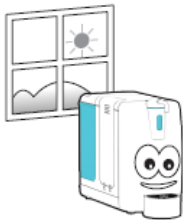

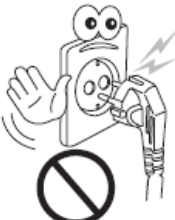
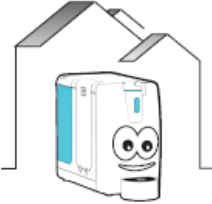


Впускной и выпускной шланги должны быть присоединены таким образом, чтобы они не получили повреждений.
(Внешний вид отводной трубы для подсоединения к впускному шлангу может отличаться).



Как заменить фильтр

- 1) Закройте клапан подачи воды и вытащите вилку электропитания из розетки.
- 2) Модели 330: Откройте верхнюю крышку, мягко потяните за фильтр и поверните его налево. Замените фильтр.
Модель 65: откройте переднюю нижнюю крышку и замените фильтр.
- 3) Для того, чтобы избавиться от угольной пыли, следует слить по меньшей мере 2 литра воды, очищенной через угольный фильтр.
- 4) Проверьте наличие протечек и закройте верхнюю крышку (или переднюю нижнюю крышку) в случае, если никаких проблем не возникло.

Предосторожности при использовании

	* Устанавливайте или храните устройство в хорошо проветриваемом помещении.		* Если Вы не пользовались устройством более, чем одну неделю, вылейте воду из резервуара и очистите его перед использованием.
	* В случае, если есть перебои с водопроводной водой, выключите устройство из питания.		* Если во время работы вода долго не течет, пожалуйста, выключите устройство, вытащив вилку электропитания из розетки, и свяжитесь с Сервисным центром.
	* Не вносите изменения в устройство по своему желанию, не применяйте к устройству чрезмерную силу и не стучите по нему.		* Поместите устройство на ровную поверхность.

Перед обращением за ремонтом

В случае, если устройство не сломано, но при этом имеет проблемы при работе из-за неправильного использования или некоторых мелких причин, проверьте нижеуказанные пункты. В случае, если обращение к ним не решит проблему, обратитесь к фирме-продавцу или в Сервисный центр.

Симптом	Возможная причина и способы устранения неполадок
Горячая вода недостаточно горячая	<ol style="list-style-type: none">1. Вода в первом налитом стакане может быть ниже температурой из-за наличия остывшей воды в трубе.2. В случае длительного использования за один период времени, нагретая вода может смешаться с новопоступившей водой, что снизит общую температуру. Пожалуйста, используйте устройство через какое-то время.3. Убедитесь, что переключатель горячей воды на задней стороне устройства стоит в позиции «ON».4. Проверьте, соответствует ли напряжение в электросети 230В.
Холодная вода недостаточно холодная	<ol style="list-style-type: none">1. Вода в первом налитом стакане может быть выше температурой из-за наличия воды комнатной температуры в трубе.2. В случае длительного использования за один период времени, охлажденная вода может смешаться с новопоступившей водой, что повысит общую температуру. Пожалуйста, используйте устройство через какое-то время.3. Убедитесь, что переключатель холодной воды на задней стороне устройства стоит в позиции «ON».4. Проверьте, соответствует ли напряжение в электросети 230В.
Вода не льется	<ol style="list-style-type: none">1. Убедитесь, что вода есть в резервуаре.2. Убедитесь, что вода поступает в резервуар.3. Убедитесь, что вода есть в водопроводе.4. Проверьте, нет ли перегибов на шланге.
Вместо горячей воды льется холодная	<ol style="list-style-type: none">1. Убедитесь, что переключатель горячей воды на задней стороне устройства стоит в позиции «ON».2. Проверьте, соответствует ли напряжение в электросети 230В.3. Проверьте вышеуказанные пункты 1 и 2, и если с ними все в порядке, значит, нагреватель сломан. Обратитесь в Сервисный центр за ремонтом.
Вместо холодной воды течет вода той же температуры, что и в водопроводе	<ol style="list-style-type: none">1. Убедитесь, что переключатель холодной воды на задней стороне устройства стоит в позиции «ON».2. Проверьте, соответствует ли напряжение в электросети 230В.3. Проверьте вышеуказанные пункты 1 и 2, и, если с ними все в порядке, значит, нагреватель сломан. Обратитесь в Сервисный центр за ремонтом.
Вода очень медленно очищается	<ol style="list-style-type: none">1. Проверьте давление воды в водопроводе.2. Убедитесь, что у шланга нет перегибов.3. Проверьте, не забился ли фильтр и замените его в случае необходимости.

Симптом	Возможная причина и способы устранения неполадок
Есть протечка воды	<ol style="list-style-type: none"> 1. Закройте клапан для поступающей воды. 2. Удалите всю воду из устройства, используя кнопку слива. 3. Выньте вилку электропитания из розетки. 4. Обратитесь за ремонтом в Сервисный центр.
Вкус воды поменялся	<ol style="list-style-type: none"> 1. Возможно, пришло время поменять фильтр. Замените его. 2. Помойте резервуар для воды. Если Вы не моете его долгое время, там могут образоваться посторонние включения, и вкус воды поменяется. После очистки хорошенько промойте резервуар очищенной водой перед тем, как начать использование.
Появился шум	<ol style="list-style-type: none"> 1. Шум может издаваться насосом, используемым для генерации водорода водородным генератором. 2. Это может быть звук наливаемой воды при наполнении резервуара для воды.
Я слышу шум, когда устройство не работает	<ol style="list-style-type: none"> 1. Шум может издаваться охладителем. 2. Это может быть шум, издаваемый при автоматической очистке генератора водорода.
В воде слишком много пузырьков	<ol style="list-style-type: none"> 1. Наличие большого количества пузырьков в воде говорит о хорошей работе генератора водорода. Беспокоиться не о чем.
Индикатор внезапно начал мигать и начали раздаваться звуковые сигналы	<ol style="list-style-type: none"> 1. Отключите устройство от питания, вытащив вилку. 2. Есть протечка воды или же сама вода непосредственно на сенсоре утечек. Насухо вытрите сенсор и снова подключите устройство к электропитанию.
Когда необходимо менять фильтр?	<ol style="list-style-type: none"> 1. Замените фильтры после 6 месяцев использования или тогда, когда устройство подаст сигнал об необходимости замены. 2. Все фильтры должны быть заменены одновременно.